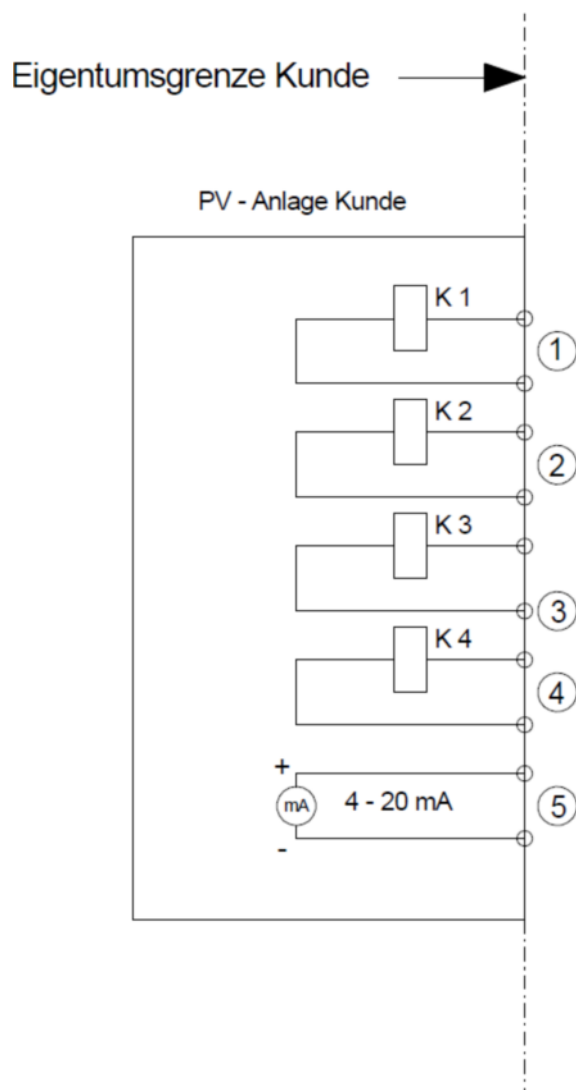


Abschaltungschema

Eigenerzeugungsanlagen (EA) nach EEG/KWKG >100 kW Erläuterungen Stadtwerke Aalen (SWA)

Die Abschaltung der EA erfolgt in 4 Stufen durch die SWA. Die bauseits installierten Relais werden mit 24 V DC Spannung vom VNB angesteuert.
Als analogen Messwert muss dem VNB die aktuelle Leistung als 4 – 20 mA Signal übergeben werden (siehe Abbildung).



- 1) Abschaltung Stufe 1 Spannung 24 V DC
- 2) Abschaltung Stufe 2 Spannung 24 V DC
- 3) Abschaltung Stufe 3 Spannung 24 V DC
- 4) Abschaltung Stufe 4 Spannung 24 V DC
- 5) Leistung EA Ausgang 4 – 20 mA